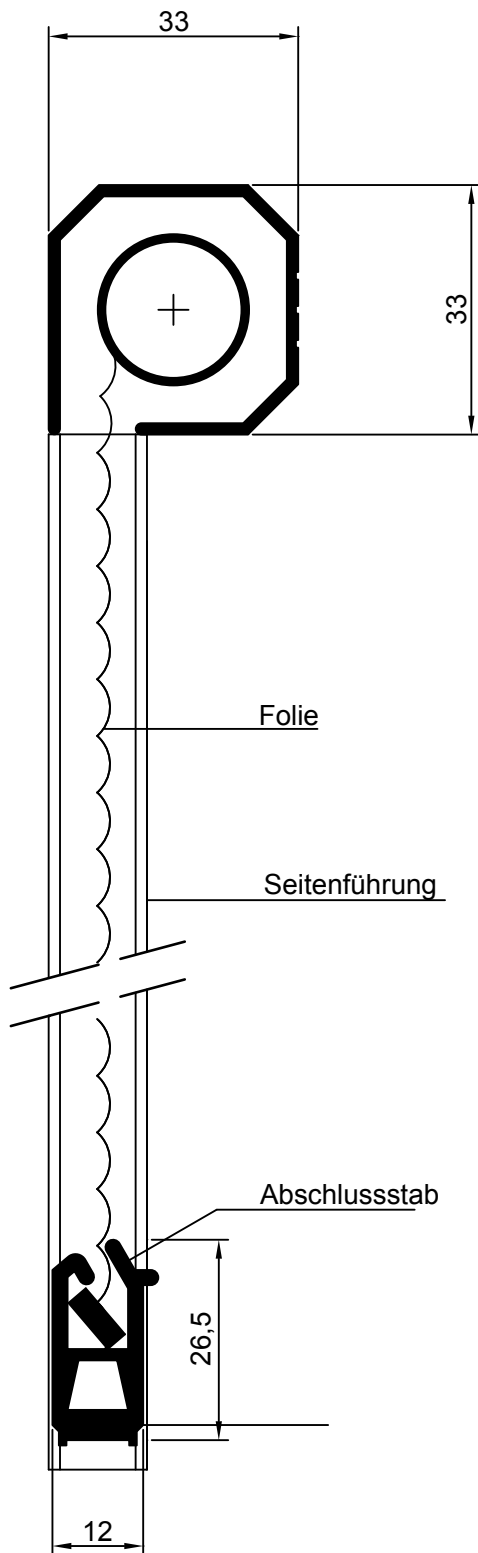
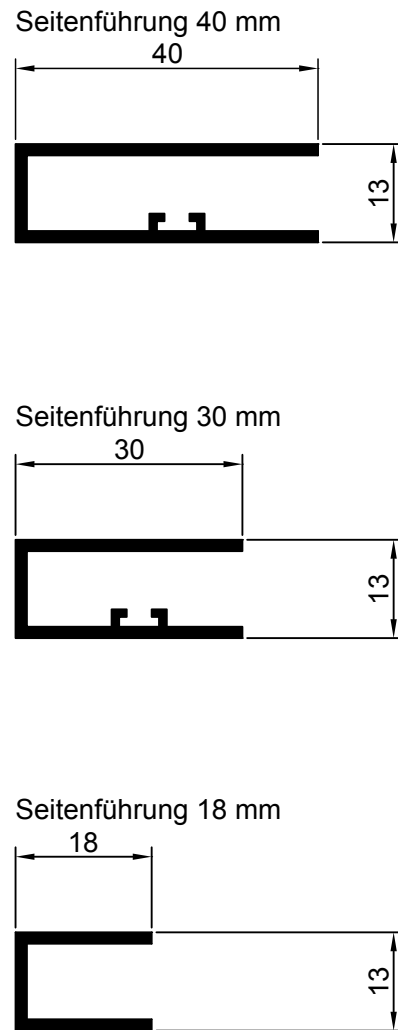


Kastenprofil mit Welle



Führungsschienen



Stand: 10.2011

M= 1:1

SUN-MASTER Sonnenschutz GmbH

Frontmaster 300
Comfortmaster 300